

MANOMETRI A MOLLA TUBOLARE CASSA INOX

SERIE DN 80/100/150/200

DESCRIZIONE GENERALE

Manometro con eccellente stabilità nel lungo periodo. Utilizzabile nell'industrie di processo chimico/petrochimico, centrali elettriche e costruzioni di impianti

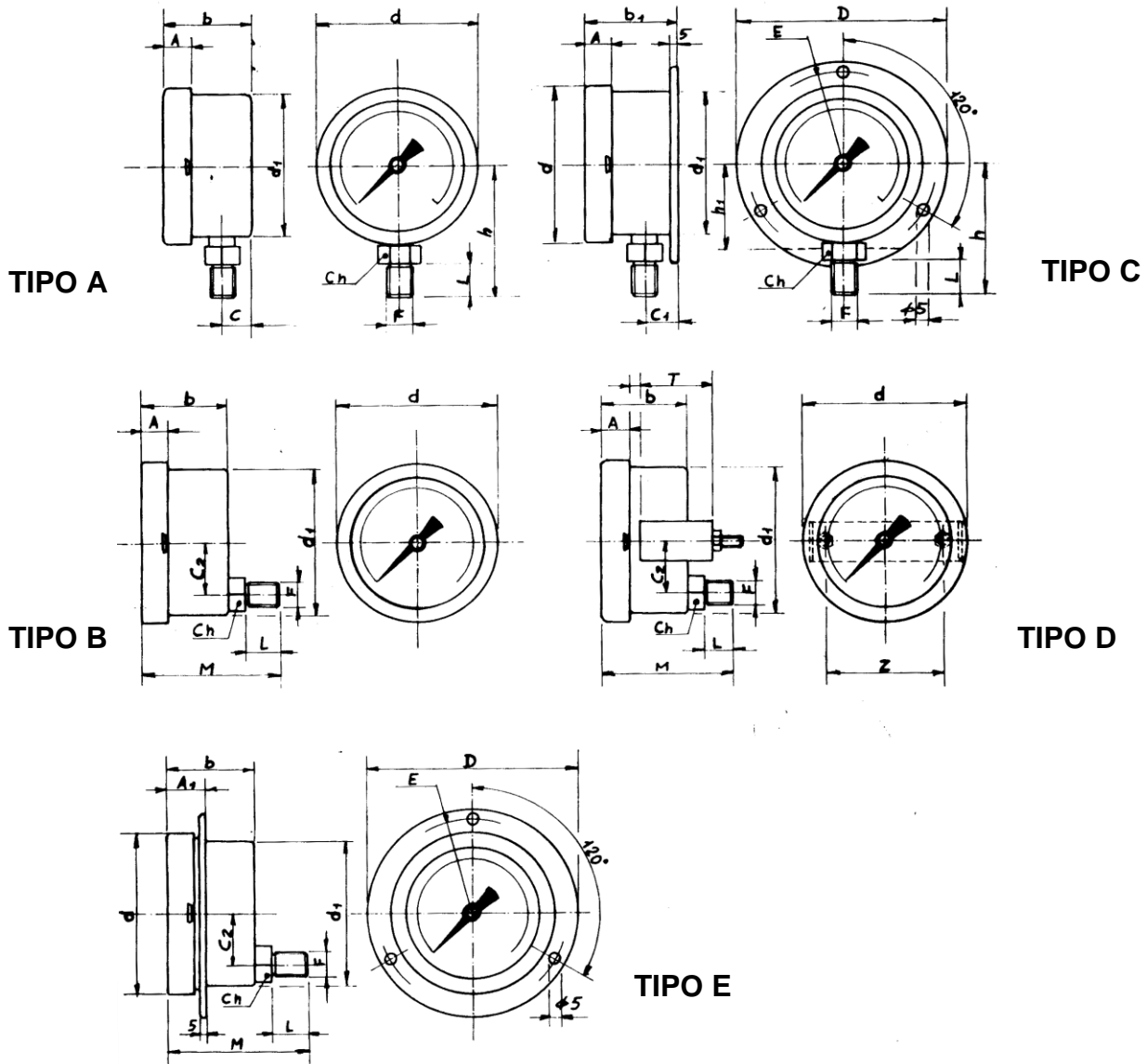


di Gemini G. e Gozzini Obizio snc

Via Ca' Treviglio N° 1/3 24040 Pontirolo Nuovo Tel. 0363 880123 Fax. 0363 881133
Sito internet: www.termaf.it e-mail info@termaf.it

DIMENSIONI in mm

DN 80/100/150/200



DN	TYPE	F	L	A	A1	b	b1	d	d1	D	E	M	N	T	ch
80	AC	1/4 - 3/8 - 1/2	20	14		41	45	90	79	110	94		-	-	22
80	BDE	1/4 - 3/8 - 1/2	20	14	21	49	-	90	79	110	94	91	-	-	22
DN	TYPE	F	L	A	A1	b	b1	d	d1	D	E	M	N	T	ch
100	AC	1/4 - 3/8 - 1/2	20	14	-	41	45	113	99	132	116	-	-	-	22
100	BDE	1/4 - 3/8 - 1/2	20	14	23	49	-	113	99	132	116	91	-	-	22
DN	TYPE	F	L	A	A1	b	b1	d	d1	D	E	M	N	T	ch
150	AC	1/4 - 3/8 - 1/2	20	18	-	51	55	166	148	195,5	178	-	-	-	22
150	BDE	1/4 - 3/8 - 1/2	20	18	24	51	-	166	148	195,5	178	93	-	-	22
DN	TYPE	F	L	A	A1	b	b1	d	d1	D	E	M	N	T	ch
200	AC	1/4 - 3/8 - 1/2	20	20	-	54	58	218	199,5	243	220	-	-	-	22
200	BDE	1/4 - 3/8 - 1/2	20	20	34	54	-	218	199,5	243	220	95	-	-	22



di Gemini G. e Gozzini Obizio snc

Via Ca' Treviglio N° 1/3 24040 Pontirolo Nuovo Tel. 0363 880123 Fax. 0363 881133
 Sito internet: www.termaf.it e-mail info@termaf.it

CARATTERISTICHE COSTRUTTIVE

Normativa di riferimento: EN 837-1

Dimensione nominale in mm: 80, 100, 150, 200

Campo di misura: da -1 bar fino a 600 bar per pressione

Classe di precisione: 1.6% su richiesta disponibili anche classe 1

Temperatura Ambiente: -20+60°C

Temperatura del fluido di processo: max 60°C

Pressione di esercizio: statica 75% del valore di fondo scala

Sovrappressione: 15% max. per breve periodo

Grado di protezione: IP 55 secondo IEC 529 - IP 65 con riempimento di liquido

Cassa: acciaio inox

Anello: a baionetta in acciaio inox

Quadrante: in alluminio a fondo bianco, con graduazioni e numerazione in nero.

Lancetta: in alluminio di colore nero

Trasparente: vetro 3 mm

Guarnizione al trasparente: in EPDM

Elemento sensibile: molla bourdon tubolare in lega di rame

Movimento: in ottone

Perno di attacco al processo: standard 1/2 - 3/8 - 1/4 gas in ottone.
a richiesta anche NPT

Deriva termica: $\pm 0,4\%$ /10°C del valore di fondo scala
(dalla temperatura di riferimento 20°C)

OPZIONI

Indice di max trascinabile ed azzerabile: singolo o doppio in alluminio

Grano di strozzatura: Ø 4 applicabile all'attacco di pressione per ridurre la velocità di ingresso del fluido di processo

Scale speciali

Riempimento di liquido: Glicerina 98 % - Olio siliconico



di Gemini G. e Gozzini Obizio snc

Via Ca' Treviglio N° 1/3 24040 Pontirolo Nuovo Tel. 0363 880123 Fax. 0363 881133

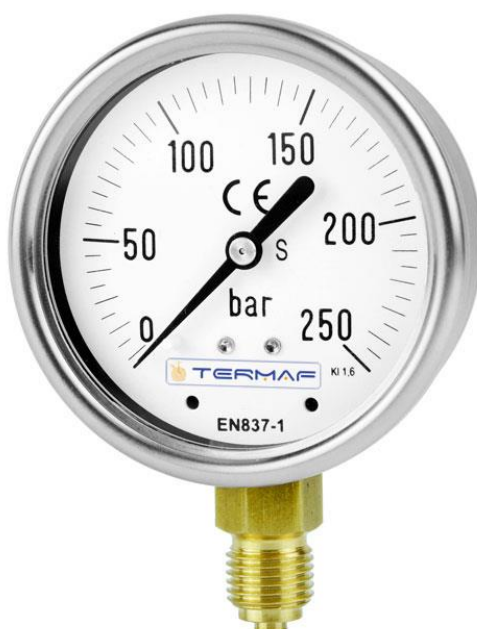
Sito internet: www.termaf.it e-mail info@termaf.it

MANOMETRI A MOLLA TUBOLARE CASSA INOX

SERIE DN 40/50/63

DESCRIZIONE GENERALE

Manometro con eccellente stabilità nel lungo periodo. Utilizzabile nell'industrie di processo chimico/petrochimico, centrali elettriche e costruzioni di impianti

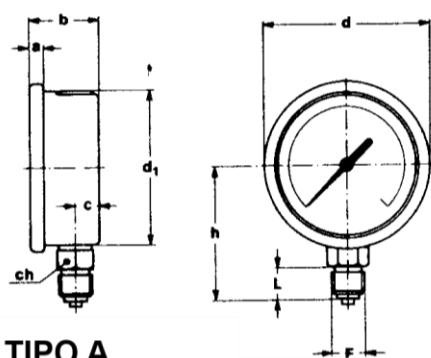


di Gemini G. e Gozzini Obizio snc

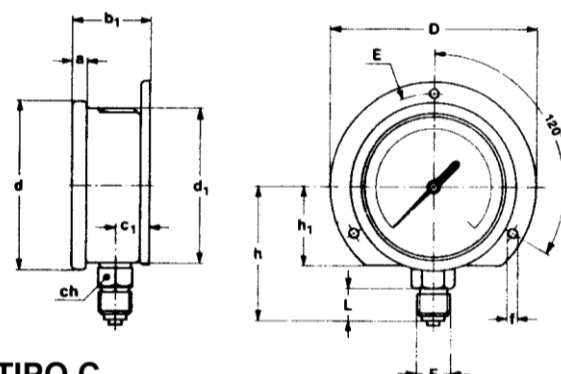
Via Ca' Treviglio N° 1/3 24040 Pontirolo Nuovo Tel. 0363 880123 Fax. 0363 881133
Sito internet: www.termaf.it e-mail info@termaf.it

DIMENSIONI in mm

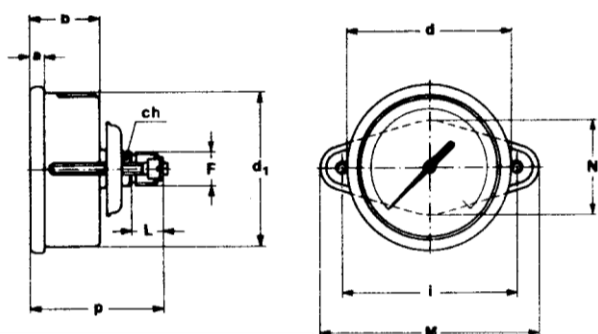
DN 40/50/63



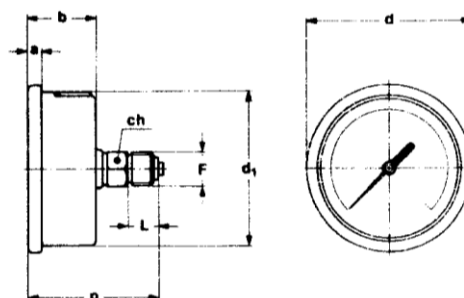
TIPO A



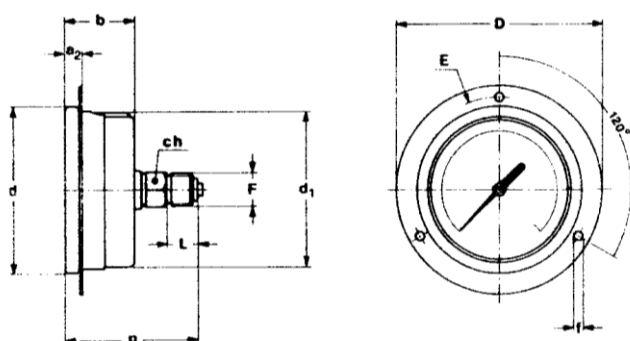
TIPO C



TIPO B



TIPO D



TIPO E

DN	TYPE	F	L	a	a2	b	b1	d	d1	D	E	h	p	ch
40	A	1/8 BSPT C.	13	5	-	28	-	47	41	-	-	36	-	12
40	BDE	1/8 BSPT C.	13	5	8	28	-	47	41	60	51	-	41,5	12
DN	TYPE	F	L	a	a2	b	b1	d	d1	D	E	h	p	ch
50	A	1/8 BSPT C.	13	5,5	-	28	-	55	50	-	-	45	-	14
50	BDE	1/8 BSPT C.	13	5,5	8	28	-	55	50	70	60	-	47	14
DN	TYPE	F	L	a	a2	b	b1	d	d1	D	E	h	p	ch
63	AC	1/4 GAS	13	5,5	-	28	33	68	62,5	-	-	54	-	14
63	BDE	1/4 GAS	13	5,5	8	28	-	68	62,5	85	75	-	55	14



di Gemini G. e Gozzini Obizio snc

Via Ca' Treviglio N° 1/3 24040 Pontirolo Nuovo Tel. 0363 880123 Fax. 0363 881133
 Sito internet: www.termaf.it e-mail info@termaf.it

CARATTERISTICHE COSTRUTTIVE

Normativa di riferimento: EN 837-1

Dimensione nominale in mm: 40, 50, 63

Campo di misura: da 0 fino a 400 bar per pressione (DN 63 fino a 600 bar)

Classe di precisione: 1,6% per DN 63 - 2,5% per DN 50 - 40

Temperatura Ambiente: -20+60°C

Temperatura del fluido di processo: max 60°C

Pressione di esercizio: statica 75% del valore di fondo scala

Sovrappressione: 15% max. per breve periodo

Grado di protezione: IP 55 secondo IEC 529 - IP 65 con riempimento di liquido

Cassa: acciaio inox

Anello: graffato in acciaio inox (DN 63 disponibile anche a baionetta)

Quadrante: in plastica a fondo bianco, con graduazioni e numerazione in nero.

Lancetta: in plastica di colore nero

Trasparente: plastica

Guarnizione al trasparente: in EPDM

Elemento sensibile: molla bourdon tubolare in lega di rame

Movimento: in ottone

Perno di attacco al processo: in ottone DN 63 - 50 1/4 gas.

DN 40 1/8 BSPT conico

Deriva termica: $\pm 0,4\%$ /10°C del valore di fondo scala

(dalla temperatura di riferimento 20°C)

OPZIONI

Riempimento di liquido: Glicerina 98 % - Olio siliconico



di Gemini G. e Gozzini Obizio snc

Via Ca' Treviglio N° 1/3 24040 Pontirolo Nuovo Tel. 0363 880123 Fax. 0363 881133

Sito internet: www.termaf.it e-mail info@termaf.it